

МІНІСТЕРСТВО ОСВІТИ І НАУКИ УКРАЇНИ

Дніпровський національний університет імені Олеся Гончара

ЗАТВЕРДЖЕНО:

Ректор Дніпровського національного
університету імені Олеся Гончара

_____ Сергій ОКОВИТИЙ

«__» _____ 2023 р.

ОСВІТНЬО – ПРОФЕСІЙНА ПРОГРАМА

«АВТОМАТИЗАЦІЯ ТА КОМП'ЮТЕРНО-ІНТЕГРОВАНІ ТЕХНОЛОГІЇ»

рівень вищої освіти **другий (магістерський)**
спеціальність **174 Автоматизація, комп'ютерно-інтегровані
технології та робототехніка**
галузі знань **17 Електроніка, автоматизація та електронні
комунікації**

Схвалено:

Вченою радою Дніпровського
національного університету
імені Олеся Гончара

від _____ 20__ р., протокол № _____

Освітня програма вводиться в дію з 01.09.2023 р.

**Дніпро
2023**

ПЕРЕДМОВА

1. Внесено: кафедрою кібербезпеки та комп'ютерно-інтегрованих технологій фізико-технічного факультету Дніпровського національного університету імені Олеся Гончара.

1.

2. Затверджено та надано чинності рішенням вченої ради Дніпровського національного університету імені Олеся Гончара:

- від «___» _____ 2023 р., пр. №___ (редакція №1)

3. Розробники (робоча група):

1. Селіванов Юрій Михайлович – доктор технічних наук, с.н.с., професор кафедри кібербезпеки і комп'ютерно інтегрованих технологій фізико-технічного факультету ДНУ;

2. Петренко Олександр Миколайович – доктор технічних наук, професор, професор кафедри кібербезпеки і комп'ютерно інтегрованих технологій фізико-технічного факультету ДНУ;

3. Клименко Світлана Володимирівна – кандидат технічних наук, доцент, в.о. завідувачки кафедри кібербезпеки і комп'ютерно інтегрованих технологій, фізико-технічного факультету ДНУ;

4. Мазуренко Валерій Борисович – кандидат технічних наук, доцент кафедри кібербезпеки і комп'ютерно інтегрованих технологій фізико-технічного факультету ДНУ.

4. При розробці враховані вимоги:

1. Освітнього стандарту спеціальності:

Відсутній

2. Професійного стандарту:

- Відсутній

ЛИСТ ПОГОДЖЕННЯ

освітньо-професійної програми

1. Вчена рада фізико-технічного факультету: протокол № 21 від 07.02, 2023р.

Голова вченої ради  *Анатолій САНІН*

2. Рада з якості ДНУ: протокол № 9 від « 13 » 04 2023р.

Голова РЗЯВО  *Валентина СІЛІЧ-БАЛГАБАЄВА*

Рецензії-відгуки стейкхолдерів

1. Роботодавці:

1. Сіренко В.М., Державне підприємство «Конструкторське бюро „Південне“ ім. М. К. Янгеля»

2. Богун М.О., директор ТОВ «Каньйон Інжинірінг»

2. Здобувачі вищої освіти:

1. Кісельов П.Г., 2 курс, здобувач третього (доктор філософії, PhD) рівня вищої освіти, 151 Автоматизація та комп'ютерно-інтегровані технології , ОП – Автоматизація та комп'ютерно-інтегровані технології.

2. Сліпченко О.О., 3 курс, здобувач третього (доктор філософії, PhD) рівня вищої освіти, 151 Автоматизація та комп'ютерно-інтегровані технології , ОП – Автоматизація та комп'ютерно-інтегровані технології.

**Профіль освітньо-професійної програми зі спеціальності
174 АВТОМАТИЗАЦІЯ ТА КОМП'ЮТЕРНО-ІНТЕГРОВАНІ ТЕХНОЛОГІЇ**

1 – Загальна інформація	
Повна назва вищого навчального закладу та структурного підрозділу	Дніпровський національний університет імені Олеся Гончара Фізико-технічний факультет Кафедра кібербезпеки та комп'ютерно-інтегрованих технологій
Офіційна назва освітньої програми	Освітньо-професійна програма: Автоматизація та комп'ютерно-інтегровані технології
Офіційна назва освітньої програми (англійською мовою)	Educational and professional program: Automation and computer-integrated technologies
Ступінь вищої освіти та освітня кваліфікація мовою оригіналу	Магістр Освітня кваліфікація: магістр з автоматизації та комп'ютерно-інтегрованих технологій
Кваліфікація в дипломі	Ступінь: магістр Спеціальність: 174 Автоматизація, комп'ютерно-інтегровані технології та робототехніка Освітньо-професійна програма: Автоматизація та комп'ютерно-інтегровані технології
Кваліфікація в дипломі (англійською мовою)	Degree: master Specialty: 174 Automation, computer-integrated technologies and robotics Educational and professional program: Automation and computer-integrated technologies
Професійна кваліфікація	не надається
Тип диплому та обсяг освітньої програми	Диплом магістра, одиничний, 90 кредитів ЄКТС, термін навчання 1 рік 5 місяців
Наявність акредитації	Сертифікат з акредитації спеціальності 151 Автоматизація та комп'ютерно-інтегровані технології Наказ №242 від 25.02.2019 Серія УД № 04010077 від 25 лютого 2019 р. Термін дії до 1 липня 2024 р.
Цикл/рівень	НРК України – 7 рівень, FQ-ЕНЕА – другий цикл, EQF LLL – 7 рівень
Передумови	Наявність ступеня бакалавра або ОКР спеціаліста
Форми навчання	денна
Мова(и) викладання	Українська мова
Термін дії освітньої програми	На період дії сертифікату з акредитації спеціальності (відповідно наказу МОН України від 30.10.2017 № 1432) або до проходження первинної акредитації освітньої програми/або до дати закінчення дії сертифікату ОП
Інтернет-адреса постійного розміщення опису освітньої програми	www.dnu.dp.ua , www.fti.dp.ua
2 – Мета освітньої програми	
Підготовка фахівців здатних до комплексного розв'язання задач проєктування ефективних систем автоматизації складних технічних об'єктів та комплексів, робото-технічних систем на основі сучасних засобів автоматизації, комп'ютерно-інтегрованих технологій, контролю й управління технологічними процесами та виробництвом.	

3 – Характеристика освітньої програми	
Предметна область (галузь знань, спеціальність, спеціалізація)	<p>галузь знань 17 Електроніка, автоматизація та електронні комунікації</p> <p>спеціальність 174 Автоматизація, комп'ютерно-інтегровані технології та робототехніка</p> <p>Об'єктами вивчення та діяльності магістрів із автоматизації та комп'ютерно-інтегрованих технологій є: об'єкти і процеси керування (технологічні процеси, виробництва, організаційні структури), технічне, інформаційне, математичне, програмне та організаційне забезпечення систем автоматизації у різних галузях.</p> <p>Цілі навчання: підготовка інженерів і науковців, здатних до комплексного розв'язання складних задач і проблем створення, вдосконалення, модернізації, експлуатації та супроводження систем автоматизації, їх компонентів, кіберфізичних систем, технологій цифрової трансформації, що стоять за завданнями Industry 4.0, сприяють процесу швидкої адаптації продукції та послуг підприємств та компаній, а також забезпечують перехід від фізичного світу до цифрового.</p> <p>Теоретичний зміст предметної області: поняття та принципи теорії автоматичного керування, принципи розроблення систем автоматизації та комп'ютерно-інтегрованих технологій</p> <p>Методи, методики та технології. Методи аналізу, синтезу, проектування, налагодження, модернізації, експлуатації та супроводження систем автоматизації та комп'ютерно-інтегрованих технологій, кіберфізичних виробництв; методологія наукових досліджень об'єктів керування та систем автоматизації складних організаційно-технічних об'єктів</p> <p>Інструменти та обладнання: Цифрові та мережеві технології, мікропроцесори, програмовані логічні контролери (PLC), вбудовані цифрові пристрої та системи (Embedded Systems), інтелектуальні мехатронні та WLAN-сумісні компоненти технології Інтернету речей (IoT), спеціалізоване програмне забезпечення для проектування, розроблення і експлуатації систем автоматизації</p>
Орієнтація освітньої програми	Має прикладну орієнтацію та професійні (спеціалізаційні) акценти.
Основний фокус освітньої програми та спеціалізації	<p>Спеціальна освіта в галузі</p> <p>галузь знань 17 Електроніка, автоматизація та електронні комунікації</p> <p>спеціальність 174 Автоматизація, комп'ютерно-інтегровані технології та робототехніка</p> <p>Акцентом програми є формування фахівця, здатного до вирішення складних науково-технічних проблем в галузі автоматизації та приладобудування, розробки, проектування, налагодження та експлуатації складних комп'ютерно-інтегрованих систем управління й контролю та їх автоматизації, робототехнічних та інтелектуальних мехатронних пристроїв .</p> <p>Ключові слова: автоматика, автоматизація, комп'ютерно-інтегровані технології, інформаційні технології, система керування, система автоматизації, процеси керування, технологічні процеси, робототехнічні пристрої, технології проектування, автоматизована діагностика стану об'єктів</p>

Особливості програми	Програма передбачає обов'язковою умовою проходження виробничої (науково-дослідної) практики на передових підприємствах, що експлуатують або розробляють інформаційні технології, системи автоматизації та комп'ютерно-інтегровані технології.
4 – Придатність випускників до працевлаштування та подальшого навчання	
Придатність до працевлаштування	<p>Випускники можуть працювати на первинних посадах за професіями, визначеними Національним класифікатором України: Класифікатор професій ДК 003:2010 із змінами і доповненнями, внесеними наказом Міністерства економіки України від 25 жовтня 2021 року № 810:</p> <p>12 - Керівники підприємств, установ та організацій 122 - Керівники виробничих та інших основних підрозділів 1236 - Керівники підрозділів комп'ютерних послуг 2131 - Професіонали в галузі обчислювальних систем 2131.2 - Інженер-дослідник з комп'ютеризованих систем та автоматики 2131. 1 - Молодший науковий співробітник (обчислювальні системи) 2131. 2 - Інженер з комп'ютерних систем 2131.1 - Науковий співробітник-консультант (обчислювальні системи) 2132.1 - Інженер з автоматизованих систем керування виробництвом 2132.1 - Інженер-дослідник з комп'ютеризованих систем та автоматики 2132.1 - Молодший науковий співробітник (програмування) 2132.1 - Молодший науковий співробітник (галузь обчислень) 2139.2 - Інженер із застосування комп'ютерів 2144.1 - молодший науковий співробітник (електроніка, телекомунікацій) 2144.2 - Інженери в галузі електроніки та телекомунікацій 2144.2 - Інженер інформаційно-телекомунікаційних систем 2144.2 - Інженер інформаційно-телекомунікаційних технологій 2145 - Інженер з механізації та автоматизації виробничих процесів 2149.2 - Інженери (інші галузі інженерної справи) 2149.2 - Інженер-дослідник</p>
Академічні права випускників	Мають право продовжити навчання на третьому освітньо-науковому рівні вищої освіти, а також набувати додаткові кваліфікації в системі освіти дорослих.
5 – Викладання та оцінювання	
Викладання та навчання	Студентоцентроване навчання, технологія проблемного і диференційованого навчання, технологія інтенсифікації та індивідуалізації навчання, технологія програмованого навчання, інформаційна технологія, технологія розвивального навчання, кредитно-трансферна система організації навчання, електронне навчання в системі Moodle, Office 365, Cisco Webex, Gitlab, самонавчання, навчання на основі досліджень. Викладання проводиться у вигляді: лекції, мультимедійної лекції, інтерактивної лекції, семінарів, практичних занять, лабораторних робіт, самостійного навчання на основі підручників та конспектів, консультації з викладачами.

Оцінювання	екзамени, заліки та диференційовані заліки; звіт лабораторних/практичних робіт; звіт та захист науково-дослідної (виробничої) практики; захист кваліфікаційної роботи.
6 – Програмні компетентності	
Інтегральна компетентність (ІК)	ІК1 Здатність розв'язувати складні задачі і проблеми автоматизації та комп'ютерно-інтегрованих технологій у професійній діяльності та/або у процесі навчання, що передбачає проведення досліджень та/або провадження інноваційної діяльності та характеризується комплексністю та невизначеністю умов і вимог
Загальні компетентності (ЗК)	Компетентності, визначені закладом вищої освіти ЗК1. Здатність проведення досліджень на відповідному рівні. ЗК2. Здатність генерувати нові ідеї (креативність). ЗК3. Здатність до абстрактного мислення, аналізу та синтезу. ЗК4. Здатність працювати в міжнародному контексті
Спеціальні (фахові, предметні) компетентності (СК/ФК)	Компетентності, визначені закладом вищої освіти СК1. Здатність здійснювати автоматизацію складних технологічних об'єктів та комплексів, створювати кіберфізичні системи на основі інтелектуальних методів управління та цифрових технологій з використанням баз даних, баз знань, методів штучного інтелекту, робототехнічних та інтелектуальних мехатронних пристроїв; СК2. Здатність проектувати та впроваджувати високонадійні системи автоматизації та їх прикладне програмне забезпечення, для реалізації функцій управління та опрацювання інформації, здійснювати захист прав інтелектуальної власності на нові проектні та інженерні рішення СК3. Здатність застосовувати методи моделювання та оптимізації для дослідження та підвищення ефективності систем і процесів керування складними технологічними та організаційно-технічними об'єктами. СК4. Здатність аналізувати виробничо-технологічні системи і комплекси як об'єкти автоматизації, визначати способи та стратегії їх автоматизації та цифрової трансформації. СК5. Здатність інтегрувати знання з інших галузей, застосовувати системний підхід та враховувати нетехнічні аспекти при розв'язанні інженерних задач та проведенні наукових досліджень. СК6. Здатність застосовувати сучасні методи теорії автоматичного керування для розроблення автоматизованих систем управління технологічними процесами та об'єктами. СК7. Здатність застосовувати спеціалізоване програмне забезпечення та цифрові технології для розв'язання складних задач і проблем автоматизації та комп'ютерно-інтегрованих технологій. СК8. Здатність розробляти функціональну, технічну та інформаційну структуру комп'ютерно-інтегрованих систем управління організаційно-технологічними комплексами із застосуванням мережевих та інформаційних технологій, програмно-технічних керуючих комплексів, промислових контролерів, мехатронних компонентів, робототехнічних пристроїв та засобів людино-машинного інтерфейсу. СК9. Здатність презентувати результати науково-дослідницької діяльності, готувати наукові публікації, брати участь у науковій дискусії на наукових конференціях, симпозіумах та здійснювати педагогічну діяльність у закладах освіти.
7 – Програмні результати навчання	

Результати навчання, визначені закладом вищої освіти:

РН01. Створювати системи автоматизації, кіберфізичні виробництва на основі використання інтелектуальних методів управління, баз даних та баз знань, цифрових та мережових технологій, робототехнічних та інтелектуальних мехатронних пристроїв.

РН02. Створювати високонадійні системи автоматизації з високим рівнем функціональної та інформаційної безпеки програмних та технічних засобів.

РН03. Застосовувати спеціалізовані концептуальні знання, що включають сучасні наукові здобутки, а також критичне осмислення сучасних проблем у сфері автоматизації та комп'ютерно-інтегрованих технологій для розв'язування складних задач професійної діяльності.

РН04. Застосовувати сучасні підходи і методи моделювання та оптимізації для дослідження та створення ефективних систем автоматизації складними технологічними та організаційно-технічними об'єктами.

РН05. Розробляти комп'ютерно-інтегровані системи управління складними технологічними та організаційно-технічними об'єктами, застосовуючи системний підхід із врахуванням нетехнічних складових оцінки об'єктів автоматизації.

РН06. Вільно спілкуватися державною та іноземною мовами усно і письмово для обговорення професійних проблем і результатів діяльності у сфері автоматизації та комп'ютерно-інтегрованих технологій, презентації результатів досліджень та інноваційних проектів.

РН07. Аналізувати виробничо-технічні системи у певній галузі діяльності як об'єкти автоматизації і визначати стратегію їх автоматизації та цифрової трансформації.

РН08. Застосовувати сучасні математичні методи, методи теорії автоматичного керування, теорії надійності та системного аналізу для дослідження та створення систем автоматизації складними технологічними та організаційно-технічними об'єктами, кіберфізичних виробництв.

РН09. Розробляти функціональну, організаційну, технічну та інформаційну структури систем автоматизації складними технологічними та організаційно-технічними об'єктами, розробляти програмно-технічні керуючі комплекси із застосуванням мережових та інформаційних технологій, промислових контролерів, мехатронних компонентів, робототехнічних пристроїв, засобів людино-машинного інтерфейсу та з урахуванням технологічних умов та вимог до управління виробництвом.

РН10. Розробляти і використовувати спеціалізоване програмне забезпечення та цифрові технології для створення систем автоматизації складними організаційно-технічними об'єктами, професійно володіти спеціальними програмними засобами.

РН11. Дотримуватись норм академічної доброчесності, знати основні правові норми щодо захисту інтелектуальної власності, комерціалізації результатів науково-дослідної, винахідницької та проектної діяльності.

	PH12. Збирати необхідну інформацію, використовуючи науково-технічну літературу, бази даних та інші джерела, аналізувати і оцінювати її.
8 – Ресурсне забезпечення реалізації програми	
Кадрове забезпечення	Кадрове забезпечення відповідає чинним Ліцензійним умовам провадження освітньої діяльності у сфері вищої освіти та базується на наступних принципах: відповідності наукових спеціальностей науково-педагогічних працівників освітньої галузі знань та спеціальності; обов'язковості та періодичності проходження стажування і підвищення кваліфікації викладачів; моніторингу рівня наукової та навчально-методичної активності науково-педагогічних працівників; впровадження результатів стажування та наукової діяльності в освітній процес.
Матеріально-технічне забезпечення	Матеріально-технічне забезпечення навчальних приміщень та соціальна інфраструктура університету в повному обсязі відповідає чинним Ліцензійним умовам. В освітньому процесі використовується мультимедійне обладнання для проведення лекцій, для практичних та лабораторних занять – обладнання комп'ютерних лабораторій.
Інформаційне та навчально-методичне забезпечення	Університет має власний веб-сайт за адресою http://dnu.dp.ua , де розміщено інформацію щодо інформаційного та навчально-методичного забезпечення освітнього процесу. Інформаційне забезпечення ґрунтується на використанні ресурсів: загально університетських та кафедральних бібліотек, мережі Internet з вільним доступом, колекцій цифрового репозиторію. Навчально-методичне забезпечення засновано на розроблених для кожної дисципліни робочих навчальних програмах, а також програмах практичної підготовки за спеціальністю. В наявності завдання для самостійної роботи студентів, методичні рекомендації для виконання курсових та дипломних робіт, пакети завдань для проведення ректорських та комплексних контрольних робіт. Критерії оцінювання знань та вмінь студентів розроблено для поточного, семестрового та ректорського контролю з кожної дисципліни, а також для підсумкової атестації за спеціальністю.
9 – Академічна мобільність	
Національна кредитна мобільність	На основі двосторонніх договорів між ДНУ та університетами України
Міжнародна кредитна мобільність	На основі двосторонніх договорів між ДНУ та університетами інших країн
Навчання іноземних здобувачів вищої освіти	Можливе за умови вивчення студентом української мови

2. Перелік компонент освітньо-професійної програми та їх логічна послідовність

2.1. Перелік компонент ОП

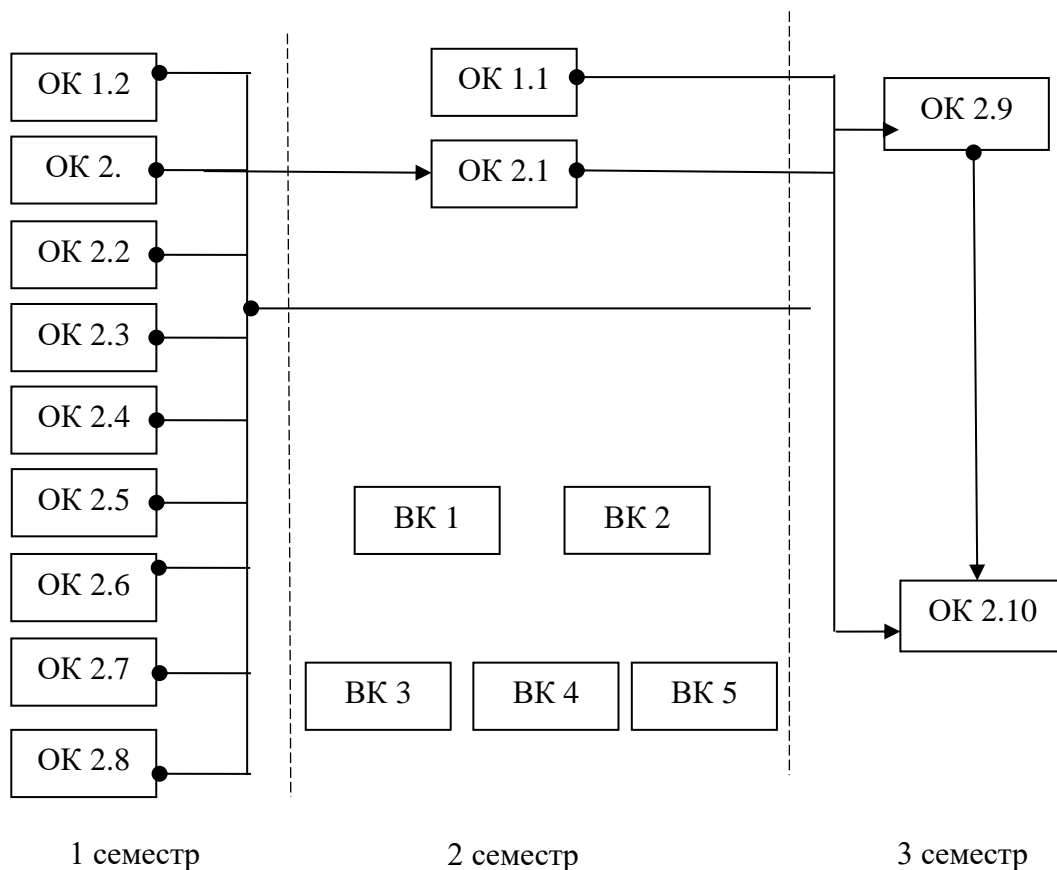
Код н/д	Компоненти освітньої програми (навчальні дисципліни, курсові проекти (роботи), практики, кваліфікаційна робота)	Кількість кредитів	Форма підсумкового контролю	Послідовність вивчення, семестр
1	2	3	4	5
Обов'язкові компоненти				
I Цикл загальної підготовки				
ОК 1.1	Методологія та організація наукових досліджень	4,0	екзамен	2
ОК 1.2	Іноземна мова професійного спілкування	3,0	диф. залік	1
II Цикл професійної підготовки				
ОК 2.1	Проектування комп'ютерно-інтегрованих технологій контролю та управління	6,0	диф. залік, екзамен	1, 2
ОК 2.2	Сучасні методи теорії автоматичного керування	3,0	екзамен	1
ОК 2.3	Теоретичні основи розпізнавання, статистичних висновків та рішень в задачах контролю та управління	4,0	екзамен	1
ОК 2.4	Цифрова обробка сигналів в задачах комп'ютерно-інтегрованих технологій	4,0	екзамен	1
ОК 2.5	Програмне забезпечення комп'ютерно-інтегрованих пристроїв та систем	3,0	диф. залік	1
ОК 2.6	Математичні методи оптимізації	4,0	диф. залік	1
ОК 2.7	Курсова робота з дисципліни «Математичні методи оптимізації»	1,0	диф. залік	1
ОК 2.8	Робото-технічні та інтелектуальні мехатронні пристрої	3,0	диф. залік	1
ОК 2.9	Виробнича практика: науково-дослідна	6,0	диф. залік	3
ОК 2.10	Підготовка та захист кваліфікаційної роботи	24,0	захист кваліфікаційної роботи	3
Вибіркові компоненти				
ВК 1	Дисципліна 1 УВК	5,0	диф. залік	2
ВК 2	Дисципліна 2 ФВК	5,0	диф. залік	2
ВК 3	Дисципліна 3 ФВК	5,0	диф. залік	2
ВК 4	Дисципліна 4 ФВК	5,0	диф. залік	2
ВК 5	Дисципліна 5 ФВК	5,0	диф. залік	2
Загальний обсяг обов'язкових компонент				65 (75%)
Загальний обсяг вибірових компонент (дисциплін вибору студента)				25 (25%)
ЗАГАЛЬНИЙ ОБСЯГ ОСВІТНЬОЇ ПРОГРАМИ				90

2.2. Структурно-логічна схема ОП Автоматизація та комп'ютерно-інтегровані технології

90 кредитів ЄКТС, термін навчання 1 рік 5 місяців

Курс	Семестр	Компоненти освітньої програми	Кількість компонентів за семестр	Кількість компонентів за навчальний рік
1	1	ОК 1.2, ОК 2.1, ОК 2.2, ОК 2.3, ОК 2.4, ОК 2.5, ОК 2.6, ОК 2.7, ОК 2.8	9	16
	2	ОК 1.1, ОК 2.1, ВК 1, ВК 2, ВК 3, ВК 4, ВК 5	7	
2	3	ОК 2.9, ОК 2.10	2	2

Послідовність засвоєння компонент ОП



3. Форма атестації здобувачів вищої освіти

Форми атестації здобувачів вищої освіти	Атестація здобувачів здійснюється у формі публічного захисту кваліфікаційної роботи – <u>кваліфікаційної роботи магістра</u> .
Вимоги до кваліфікаційної роботи	Кваліфікаційна робота магістра має продемонструвати здатність випускника розв'язувати складні задачі і проблеми автоматизації та комп'ютерно-інтегрованих технологій на основі досліджень та/або здійснення інновацій за невизначених умов і вимог. У кваліфікаційній роботі не може бути академічного плагіату, фабрикації та фальсифікації. Кваліфікаційна робота або її реферат має бути розміщена на офіційному сайті закладу вищої освіти або його структурного підрозділу, або у репозиторії закладу вищої освіти.

4. Матриця відповідності програмних компетентностей компонентам освітньо-професійної програми

	OK1.1	OK1.2	OK2.1	OK2.2	OK2.3	OK2.4	OK2.5	OK2.6	OK2.7	OK2.8	OK2.9	OK2.10
ЗК1	+			+							+	+
ЗК2				+					+			+
ЗК3			+						+			+
ЗК4		+										+
СК1			+	+	+			+		+	+	
СК2				+	+		+			+		
СК3						+		+	+			+
СК4				+		+	+			+	+	
СК5	+					+		+	+		+	+
СК6				+		+				+		
СК7			+		+		+	+		+	+	+
СК8			+			+					+	+
СК9		+							+		+	+

5. Матриця забезпечення програмних результатів навчання (РН) відповідними компонентами освітньо-професійної програми

	OK1.1	OK1.2	OK2.1	OK2.2	OK2.3	OK2.4	OK2.5	OK2.6	OK2.7	OK2.8	OK2.9	OK2.10
РН 1				+			+			+	+	
РН 2				+							+	+
РН 3				+								+
РН 4	+				+	+	+	+	+		+	
РН 5	+			+						+	+	
РН 6		+										+
РН 7	+		+		+							
РН 8					+	+		+	+			
РН 9			+					+	+	+		+
РН 10						+	+			+		
РН 11	+								+			+
РН 12	+								+			+